



19 BUNDESREPUBLIK
DEUTSCHLAND



DEUTSCHES
PATENTAMT

12 Patentschrift
10 DE 41 07 151 C 2

51 Int. Cl.⁸:
E04F 15/10
B 32 B 27/32
B 32 B 27/06
B 32 B 27/20
B 32 B 21/08
B 32 B 7/12

21 Aktenzeichen: P 41 07 151.4-25
22 Anmeldetag: 6. 3. 91
43 Offenlegungstag: 10. 9. 92
45 Veröffentlichungstag
der Patenterteilung: 2. 2. 95

DE 41 07 151 C 2

Innerhalb von 3 Monaten nach Veröffentlichung der Erteilung kann Einspruch erhoben werden

73 Patentinhaber:
Alkor GmbH Kunststoffe, 81479 München, DE

72 Erfinder:
Schneider, Manfred, 8911 Hagenheim, DE; Altmann,
Heinz, 8035 Gauting, DE

68 Für die Beurteilung der Patentfähigkeit
in Betracht gezogene Druckschriften:
DE 88 18 544 U1

64 Fußbodenelemente

DE 41 07 151 C 2

Beschreibung

Die vorliegende Erfindung betrifft Fußbodenelemente in Form von Fußbodentafeln, -brettern, Parkett oder ähnlichen Fußbodenelementen, die aus Holz, holzartigen Werkstoffen, bindemittelhaltigem Spanmaterial oder anderen Werkstoffen bestehen, auf deren Oberseite eine über eine Klebstoffschicht befestigte Kunststoffolie angeordnet ist und die mindestens seitlich angeordnete Nuten und/oder Federn für einen Verbund besitzen.

Aus dem Gebrauchsmuster DE 86 18 554 U1 ist bereits ein Fußbodenelement gemäß dem Oberbegriff des Anspruchs 1 für stark beanspruchte Böden, wie Kegelbahnen und Tanzböden, bekannt, bestehend aus einer Platte aus Holz oder einem holzartigen Werkstoff, wie einem kunstharzgebundenen Spanmaterial mit einer Versiegelung an der Oberseite, wobei die Versiegelung aus einer auf die Oberseite der Platte aufgeklebten Folie eines verschleißfesten Kunststoffes besteht. Diese Belagelemente aus hochmolekularem Niederdruckpolyethylen weisen den Nachteil auf, daß sich die Polyethylenfolie, die mit Klebstoff auf die Holzplatte oder den holzartigen Werkstoff angebracht wird, leicht von dem Holzmaterial bei Lagerungen, Temperaturdifferenzen, Feuchtigkeitseinwirkungen und dergleichen abhebt bzw. löst. Darüber hinaus besteht der Nachteil, daß die beschriebene Niederdruckpolyethylenfolie eine unzureichende Abriebbeständigkeit, eine ungenügende Transparenz und ungeeignete Härte aufweist. Zusätzlich ist die Kratzfestigkeit unzureichend.

Ziel und Aufgabe der vorliegenden Erfindung ist es daher, ein Fußbodenelement mit einer Fußbodenbelagfolie mit verbesserten Eigenschaften zu finden. Sie sollte insbesondere eine gute Deformationsbeständigkeit und eine verbesserte Haftfähigkeit besitzen, so daß eine Delaminierungsgefahr des Fußbodenelementes nicht besteht. Die Folie sollte auch bei Verwendung von Holzwerkstoffen, Spanplatten und dergleichen ein Dekor aufweisen können, so daß die Späne und dergleichen nicht sichtbar sind. Die Fußbodenbelagfolie, die auf dem Fußbodenelement angeordnet ist, sollte eine gewisse Chemikalienbeständigkeit besitzen, möglichst kratzfest und gut verarbeitbar sein.

Erfindungsgemäß wurde festgestellt, daß diesen Zielen und Aufgaben Fußbodenelemente in Form von Fußbodentafeln, -brettern, Parkett oder ähnlichen Fußbodenelementen gerecht werden, die aus Holz, holzartigen Werkstoffen, bindemittelhaltigem Spanmaterial oder anderen Werkstoffen bestehen, auf der Oberseite eine über eine Klebstoffschicht befestigte Kunststoffolie aufweisen und mindestens seitlich angeordnete Nuten und/oder Federn für einen Verbund besitzen, wobei gemäß der Erfindung die Fußbodenelemente als Kunststoffolie eine mehrschichtige Kunststoffolie mit einer Gesamtdicke von 160 bis 1000 µm mit mindestens drei Schichten oder Folien aufweisen, von denen die eine Schicht aus einer transparenten Oberfolie oder Oberschicht besteht, füllstoffarm oder füllstofffrei ist, eine Schichtdicke von 100 µm bis 800 µm aufweist und aus einem Polyolefin oder einem polyolefinhaltigen Kunststoff besteht oder diesen enthält und von denen mindestens eine weitere Schicht oder Folie eine Unterfolie oder Unterschicht darstellt, die ein Polyolefin und bezogen auf 100 Gew.-Teile Kunststoff 10 bis 150 Gew.-Teile mindestens eines anorganisch-chemischen Füllstoffes, Pigmentes oder Füllstoff-Pigment-Gemisches enthält, wobei zwischen der Unterfolie oder Unterschicht und der Klebstoffschicht zusätzlich mindestens eine Haftschrift, Haftvermittler und/oder Reaktantschicht angeordnet ist.

Die Klebstoffschicht, die unmittelbar oder über einer Zwischenschicht auf dem Holz, holzartigen Werkstoff, bindemittelhaltigen Spanmaterial oder anderen Werkstoff angeordnet ist, aus einem Formaldehydharz, vorzugsweise aus einem Harnstoff-Formaldehydharz, Melamin-Formaldehydharz und/oder einem Phenol-Formaldehydharz und/oder einem anderen duromeren Klebstoff oder aus einem Dispersionsklebstoff besteht oder eine oder mehrere dieser Klebstoffe enthält, verbindet die Kunststoffolie oder Fußbodenbelagfolie mit dem darunter angeordneten Holz, Holzwerkstoff, bindemittelhaltigen gepreßten Spanmaterial oder anderem Material für Fußbodenelemente.

Die Oberflächenschicht oder Oberflächenfolie der Kunststoffolie weist eine Abriebbeständigkeit von größer als 1500 (Tourenzahlgemessen nach Taber Abraser Reibrad CS 10), vorzugsweise eine Abriebbeständigkeit von 2000 bis 6000 (Tourenzahlgemessen), auf und/oder enthält ein Propylenhomo-, -co- und/oder -terpolymerisat und/oder ein Olefingruppen enthaltendes Ionomeres oder besteht daraus.

Nach einer vorzugsweisen Ausführungsform besitzt die duromere Klebstoffschicht eine Dicke von 0,005 bis 0,9 mm, vorzugsweise 0,015 bis 0,6 mm (berechnet nach der Trocknung). Die Kugeldruckhärte der duromeren Klebstoffschicht soll nach der Trocknung nach DIN 53 456 1500 bis 5000 kg/cm², vorzugsweise 1800 bis 4200 kg/cm² betragen.

Als duromerer Klebstoff wird ein aus zwei oder mehreren Komponenten bestehender Klebstoff eingesetzt, der vorzugsweise ein Kondensationsharz auf der Basis eines Amin-, Amino- oder Phenol-Formaldehydharzes ist. Als duromerer Klebstoff auf der Basis eines Formaldehyd-Kondensationsharzes werden vorzugsweise Melamin-Formaldehyd-, Harnstoff-Formaldehyd- oder Phenol-Formaldehydharze verwendet. Mindestens eine Komponente des duromeren Klebstoffes ist nach einer vorzugsweisen Ausführungsform ein wasserlöslicher Härter. Der Härter und die andere(n) zum Kondensationsharz reagierende(n) Komponente(n) werden jeweils getrennt auf die Kunststoffolie oder den Holzwerkstoff aufgetragen, so daß sich die Komponenten jeweils getrennt auf den unterschiedlichen Substraten befinden und nachfolgend die Kunststoffolie mit dem Holz, Holzwerkstoff und dergleichen unter Druck vereinigt.

Die Fußbodenbelagfolie der Fußbodenelemente weist bevorzugt eine Gesamtdicke von 170 bis 800 µm auf und an der Unterseite der Unterfolie oder Unterschicht ist mindestens eine wasserlösliche, wasseranlösbare oder wasserunlösliche Haftschrift, Haftvermittlerschicht und/oder Reaktantschicht angeordnet, die neben einem Bindemittel ein mit der aufzubringenden Klebeschicht reagierendes Mittel enthält.

Nach einer bevorzugten Ausführungsform ist zwischen der Oberfolie oder Oberflächenschicht und der Unterfolie oder Unterschicht der Kunststoffolie mindestens eine Haftschrift, Haftvermittlerschicht oder Haftfolie, vorzugsweise eine mit der Oberflächenfolie oder Oberflächenschicht coextrudierte Haftschrift oder Haftfolie, und eine oder mehrere Druckschicht(en) oder Farbdrukschicht(en) angeordnet, wobei die unter der Oberfo-

lie oder Oberflächenschicht liegende Haftschrift, Haftvermittlerschrift oder Haftfolie transparent und füllstoffarm (weniger als 3 Gew.-% Füllstoffe, vorzugsweise weniger als 1,5 Gew.-% Füllstoffe) oder füllstofffrei ist.

Die unterhalb der Unterfolie oder Unterschicht angeordnete Reaktantschrift enthält nach einer bevorzugten Ausführungsform einen wasserlöslichen, wasserdispersierbaren oder wasseranlösbaren Kunststoff und mindestens eine wasserlösliche oder wasserdispersierbare reaktionsfähige Verbindung, vorzugsweise mindestens eine Säure, ein Säureanhydrid und/oder eine sauer reagierende Verbindung vor der Aufbringung des duromeren Klebstoffs, und der duromere Klebstoff (oder Vorkondensate, Vorpolymerisate oder Komponenten des duromeren Klebstoffs) ist so ausgewählt, daß er nach der Berührung, Vereinigung oder dem Zusammenbringen der Schichten mit der reaktionsfähigen Verbindung der Reaktantschrift oder einer Komponente des Klebstoffs reagiert, vorzugsweise den Kondensationsprozeß, die Verklebung oder die Härtung beschleunigt. Die Reaktantschrift ist vorzugsweise eine organisch-chemische Säure und/oder ein organisch-chemisches Säureanhydrid und/oder eine Mischung von einer oder mehreren dieser Verbindungen und ist ein Bestandteil eines wasserlöslichen Kunststoffes oder eines wasserlöslichen Kunstharzes.

Nach einer anderen Ausführungsform ist die Haftschrift, die unterhalb der Unterfolie oder Unterschicht angeordnet oder aufgebracht ist, eine wasserlösliche Haftschrift und/oder enthält ein Polyisocyanat und/oder enthält ein wasserlösliches kationisches Polymeres oder besteht daraus.

Nach einer bevorzugten Ausführungsform ist oberhalb der opaken Unterfolie oder Unterschicht der Kunststoffolie mindestens eine Kunststoff- oder Kunstharzhaftschrift oder -haftvermittlerschrift angeordnet, die ein thermoplastisches Acrylathomo-, -co- und/oder -terpolymerisat, vorzugsweise in Kombination mit einem Polyisocyanat, und/oder ein vernetzbares OH-gruppenhaltiges Acrylat, vorzugsweise in Kombination mit einem Polyisocyanat, und/oder ein Methacrylathomo-, -co- und/oder -terpolymerisat und/oder ein Polyisocyanat, vorzugsweise Hexamethylendiisocyanat, ein lineares nicht vernetzbares Polyurethan und/oder eine Legierung oder Mischung einer oder mehrerer dieser Verbindungen untereinander enthält oder daraus besteht.

Nach einer weiteren bevorzugten Ausführungsform ist unterhalb der transparenten Oberfolie oder Oberschrift eine transparente Haftfolie, vorzugsweise eine mit der Oberfolie oder Oberschrift coextrudierte Haftfolie angeordnet, die eine Legierung oder Mischung und/oder ein Co-, Ter- oder Ppropfpolymerisat von einem Olefin bzw. Polyolefin, vorzugsweise Polyethylen und/oder Polypropylen mit einem Acrylester, vorzugsweise Methyl-, Ethyl-, Butylacrylester und/oder Maleinsäureanhydrid, und/oder mit einem Acrylathomo-, -co- und/oder -terpolymerisat und/oder ein Methacrylathomo-, -co- und/oder -terpolymerisat enthält oder daraus besteht.

Nach einer anderen bevorzugten Ausführungsform ist unterhalb der Oberfolie oder Oberschrift eine transparente Haftschrift, die vorzugsweise unter Verwendung mindestens eines Löse- oder Verdünnungsmittels auf die Unterseite der Oberfolie oder Oberschrift aufgebracht ist (unter nachfolgender Verdunstung, Abdampfung oder Entfernung des Löse- oder Verdünnungsmittels oder eines erheblichen Anteils desselben), angeordnet, die ein thermoplastisches Acrylathomo-, -co- und/oder -terpolymerisat, vorzugsweise in Kombination mit einem Polyisocyanat, und/oder ein vernetzbares OH-gruppenhaltiges Acrylat, vorzugsweise in Kombination mit einem Polyisocyanat, und/oder ein Methacrylathomo-, -co- und/oder -terpolymerisat und/oder ein Polyisocyanat, vorzugsweise Hexamethylendiisocyanat, ein lineares nicht vernetzbares Polyurethan und/oder eine Legierung oder Mischung einer oder mehrerer dieser Verbindungen untereinander enthält oder daraus besteht.

Vorzugsweise ist weiterhin auf der Oberseite der Unterschicht oder Unterfolie der Kunststoffolie eine wasserunlösliche oder wasserschwerlösliche Kunststoff- oder Kunstharzhaftschrift oder -haftvermittlerschrift angeordnet, auf der sich ganzflächig oder teilflächig mindestens eine Druckschrift oder mindestens eine Farbdruckschrift befindet, die mindestens von einer weiteren, vorzugsweise wasserunlöslichen Kunstharzhaftschrift und/oder -haftvermittlerschrift bedeckt, beschichtet oder überzogen ist oder auf der Oberseite der Unterschicht oder Unterfolie ist die Druckschrift oder Farbdruckschrift, die ein Kunststoff- oder Kunstharzbindemittel, vorzugsweise ein wasserunlösliches Kunstharzbindemittel und/oder ein Isocyanat bzw. Isocyanatgruppen, vorzugsweise Polyisocyanat oder Polyisocyanate enthaltendes oder daraus bestehendes Bindemittel, enthält, unmittelbar angeordnet.

Nach einer bevorzugten Ausführungsform enthält die polyolefinhaltige Unterfolie oder Unterschicht der Kunststoffolie je 100 Gew.-Teile Kunststoff oder Kunststofflegierung 10 bis 150 Gew.-Teile, vorzugsweise 30 bis 120 Gew.-Teile, eines feinteiligen mineralischen Füllstoffes oder mineralischen Füllstoffgemisches, vorzugsweise Calciumcarbonat, Erdalkalioxide, Mikrotalcum, Kaolin, Silicate, Magnesium-Aluminium-Oxy- oder -Hydroxy-Carbonate und/oder -Silicate und/oder Kieselsäuregel.

Die Oberfolie oder Oberschrift der Kunststoffolie und die darunter angeordnete Haftfolie oder Haftschrift ist dagegen durchsichtig oder transparent und enthält keine Füllstoffe oder sehr feinteilige Füllstoffe in einer Gewichtsmenge von weniger als 3 Gew.-% vorzugsweise weniger als 1,5 Gew.-% bezogen auf das Gesamtgewicht der Oberfolie oder Oberschrift und/oder Haftfolie oder Haftschrift.

Die Kunstharzhaftschrift oder -haftvermittlerschrift der Kunststoffolie ist als organisch-chemische lösungsmittelhaltige Kunstharzlösung oder -dispersion auf die obere Fläche (die der Oberfolie zugewandte Fläche) der Unterfolie oder Unterschicht und/oder auf die untere Fläche der Polyolefin- oder polyolefinhaltigen Oberfolie oder Oberschrift (die der Unterfolie oder Unterschicht zugewandt ist) und/oder auf und/oder unter einer Druckschrift oder Farbdruckschrift aufgebracht und nach Abdunstung des Lösungsmittels oder Lösemittelgemisches mit der Unterfolie oder Unterschicht und/oder mit der Oberfolie oder Oberschrift und/oder einer zusätzlichen unter der Oberfolie oder Oberschrift angeordneten Haftfolie oder Haftschrift verankert bzw. verbunden.

Die wasserlösliche Reaktantschrift enthält als wasserlösliches Kunstharz ein wasserlösliches Acrylathomo-, -co-, -terpolymerisat und/oder ein wasserlösliches Methacrylathomo-, -co-, -terpolymerisat oder besitzt eine oder mehrere dieser Verbindung als Bindemittel und/oder sie enthält als Säure, Säureanhydrid oder sauer

reagierende Verbindung mindestens eine wasserlösliche organische Di- und/oder Polycarbonsäure und/oder deren Anhydride, vorzugsweise Maleinsäure, Maleinsäureanhydrid, oder eine wasserlösliche, ein Schwefelatom enthaltende organische Säure oder sauer reagierende Verbindung, eine Sulfonsäure, deren Derivate oder Ester, vorzugsweise Paratoluolsulfonsäure und/oder eine Polysulfonsäure oder ein Gemisch von zwei oder mehreren dieser Verbindungen, oder sie enthält eine Kombination eines oder mehrerer dieser wasserlöslichen Kunstharze und einer oder mehrerer dieser wasserlöslichen Säuren, Säureanhydride oder sauer reagierenden Verbindungen oder besteht daraus.

Nach einer vorzugsweisen Ausführungsform besteht die Fußbodenbelagfolie aus der transparenten Oberfolie oder Oberschicht (3), einer oder mehrerer darunter angeordneten Kunstharzhaftsichten oder -haftvermittlerschichten (4, 5), der Farbdruckschicht (2), der Kunstharzhaftsicht oder -haftvermittlerschicht (6) und der Unterfolie oder Unterschicht (1). Die Unterfolie oder Unterschicht (1) trägt somit die Haftsicht (6) mit den darauf angeordneten Farbdruckschichten (2) sowie mit den darüber angeordneten Haftsichten (4, 5) und der transparenten Oberfolie oder Oberschicht. Unterhalb der Unterfolie oder Unterschicht (1) ist die Reaktantschicht oder Haftsicht (7) angeordnet und die Klebstoffschicht, die den Verbund zu den Holzwerkstoffen, Parkett und dergleichen bildet.

Die transparente Oberfolie oder Oberschicht besteht bevorzugt aus einem Propylenhomo- oder -copolymerisat und/oder aus einem Ionomeren bzw. einem ionomeren Kunststoff oder enthält dieses bzw. diese und die darunter liegende Haftsicht oder Haftfolie zusammen mit der Oberschicht oder Oberfolie ist durch Coextrusion hergestellt, während die Haftsicht oder Haftfolie aus einer Kunststoffmischung oder Kunststofflegierung besteht oder diese enthält.

Erfindungsgemäß wurde nach einer bevorzugten Ausführungsform festgestellt, daß eine Unterfolie oder Unterschicht der Fußbodenbelagfolie oder Kunststoffolienbahn für die für Fußbodenelemente gestellten Anforderungen gerecht wird, bestehend aus einer reaktive Verbindungen oder reaktive Gruppen enthaltenden Polyolefinfolie oder Polyolefinolienbahn, wobei in der Polyolefinfolie oder Polyolefinolienbahn ein feinteiliger Füllstoff oder ein Füllstoffgemisch sowie ggf. Verarbeitungshilfsmittel, Farbpigmente und/oder Modifizierungsmittel enthalten sind. Gemäß der bevorzugten Ausführungsform besteht die Unterfolie oder Unterschicht aus einer Polyolefinfolie oder Polyolefinolienbahn, enthaltend ein Gemisch oder eine Legierung aus 70 bis 97,5 Gew.-Teilen, vorzugsweise 75 bis 85 Gew.-Teilen, eines Propylenhomo- oder -copolymerisates, und 30 bis 5 Gew.-Teilen, vorzugsweise 25 bis 15 Gew.-Teilen, Niederdruckpolyethylen, Polyvinylalkohol, Ethylen-Vinylalkohol-Copolymerisat, Ethylen-Acrylsäureester-Acrylsäureterpolymerisat (EAA) oder Polycaprolacton oder Mischungen bzw. Legierungen von Niederdruckpolyethylen mit einem oder mehreren der vorgenannten Polymerisate, Co- oder Terpolymerisate und bezogen auf 100 Gew.-Teile der Kunststoffmischung bzw. -legierung 30 bis 150 Gew.-Teile, vorzugsweise 50 bis 120 Gew.-Teile, eines feinteiligen mineralischen Füllstoffes oder mineralischen Füllstoffgemisches, vorzugsweise Calciumcarbonat, Mikrotalkum, Kaolin und/oder Kieselsäuregel, von dem mehr als 60 Gew.-%, vorzugsweise mehr als 75 Gew.-% (bezogen auf 100 Gew.-% eingesetzte bzw. enthaltende Füllstoffe) mindestens eine reaktive Substanz besitzen, wobei als reaktive Substanz mindestens eine polare und unpolare Gruppen aufweisende Substanz in Gewichtsmengen von 0,5 bis 10 Gew.-%, vorzugsweise 1 bis 5 Gew.-%, (bezogen auf 100 Gew.-Teile Füllstoff und Füllstoffgemisch) enthalten ist, die vorzugsweise auf der Oberfläche oder auf einem Teil der Oberfläche des Füllstoffes oder Füllstoffgemisches angeordnet ist.

Unter Verwendung der Zusammensetzung lassen sich Unterfolien mit einer hohen Oberflächenspannung und einer guten Bedruckbarkeit erzielen sowie einer ausreichenden Lagerzeit, innerhalb der die Oberflächenspannung nicht oder nur unwesentlich abnimmt.

Der mittlere Körnungsdurchmesser des Füllstoffes oder Füllstoffgemisches beträgt 0,005 µm bis 50 µm, vorzugsweise 0,05 bis 30 µm. Besonders bevorzugt wird ein mittlerer Körnungsdurchmesser von 0,8 bis 10 µm verwendet.

Auf der Unterseite der Polyolefinfolie oder Polyolefinolienbahn ist gemäß einer bevorzugten Ausführungsform eine Haftsicht oder haftsichtvermittelnde Schicht oder eine oder mehrere Komponenten eines Klebstoffs enthaltende Schicht mit einer mittleren Dicke von 1 bis 35 µm, vorzugsweise 2 bis 5 µm, angeordnet. Vorzugsweise werden, wie bereits erwähnt, haftvermittelnde Polyurethanharze oder Zusätze von Isocyanaten und/oder Bindemittel, vorzugsweise ein wasserlösliches Bindemittel mit einer Härtekomponente des duromeren Klebstoffes, z. B. eine organische Säure in Kombination mit einem wasserlöslichen Acrylatharz, eingesetzt.

Gemäß einer bevorzugten Ausführungsform sind 0,1 bis 20 Gew.-Teile, vorzugsweise 1 bis 10 Gew. Teile, des mit einer polaren Substanz versehenen Füllstoffes oder Füllstoffgemisches durch die gleiche Gewichtsmenge eines polaren Füllstoffes oder polaren Füllstoffgemisches, vorzugsweise ungeoatetes Kaolin und/oder Kieselsäuregel, ersetzt. Dadurch können je nach eingesetztem polaren Füllstoff höhere Oberflächenspannungen erzielt werden.

Als polare Substanz bzw. Substanzen ist bzw. sind mindestens eine organisch-chemische Verbindung mit mindestens einer OH-Gruppe und/oder COOH-Gruppe und/oder SiOR oder SiOR-Gruppen oder ähnliche Polysiloxangruppen und mindestens einer oder mehreren unpolaren Gruppen an der Oberfläche des mineralischen Füllstoffes enthalten und/oder dieser ist damit in Form einer dünnen Schicht ganz oder teilweise überzogen, wobei vorzugsweise die polaren Gruppen zum Füllstoff orientiert sind.

Bevorzugt werden als polare und unpolare Gruppen aufweisende Verbindungen gesättigte und ungesättigte Carbonsäuren mit einer C-Zahl über C₃, vorzugsweise über C₁₀, Hydroxycarbonsäuren, Polyoxycarbonsäuren mit einer C-Zahl über C₆, vorzugsweise über C₁₀, insbesondere Stearinsäure, Hydroxystearinsäure und Polysiloxane (z. B. Polydimethylsiloxan) oder Hydroxy- oder Amin-Gruppen aufweisende Polysiloxane oder eine oder mehrere Hydroxygruppen enthaltende Polysiloxane eingesetzt.

Wichtig ist, daß die polare und unpolare Gruppen aufweisenden Verbindungen nicht getrennt bei der Folienherstellung zugegeben werden, sondern mit dem Füllstoff oder dem Füllstoffgemisch, wobei sie auf der Oberflä-

che oder einem Teil der Oberfläche des Füllstoffes angeordnet sein müssen. Setzt man die polaren und unpolaren Gruppen aufweisende Verbindungen getrennt bei der Folienherstellung zu, ohne daß sie auf der Oberfläche des Füllstoffes angeordnet sind, so besteht die Gefahr des Auftretens von Verarbeitungsschwierigkeiten oder der Herstellung von Folien verschlechterter Qualität.

Die thermoplastische Folie wird kalt oder vorzugsweise heiß mit dem Holz bzw. Holzwerkstoff verklebt.

Nach einer Ausführungsform können die polaren Gruppen freie Hydroxy- und/oder N-Methylolgruppen ((=N-CH₂-OH)-Gruppen) und/oder (=N-CH₂-OR)-Gruppen oder COOH-Gruppen oder COOR-Gruppen, wobei R = Alkali und/oder Erdalkalimetall oder ein Alkylrest ist, sein.

Als Polyolefin für die Unterfolie oder Unterschicht werden im Rahmen der Erfindung bevorzugt alle Arten von Olefinhomo-, -co- oder -terpolymerisaten, z. B. Polyethylen, einschließlich Polyethylen hoher Dichte (HDPE) und Polyethylen niedriger Dichte (LDPE), Polypropylen, Polybuten-1, Mischpolymere und Legierungen von Ethylen und Propylen sowie die Copolymeren von Ethylen oder Propylen, welche eine Wärmebeständigkeit VSP A über 100°C aufweisen sowie Gemische dieser Stoffe verwendet. Bei den Copolymeren kommen vor allem solche mit Vinylverbindungen in Betracht. Bei der Verwendung von Polyethylen und Ethylen copolymerisaten werden vorzugsweise solche mit einem Schmelzpunkt von größer als 110°C, bei Propylenhomo- und -copolymerisaten solche mit einem Schmelzpunkt von größer als 130°C eingesetzt.

Nach einer anderen Ausführungsform kann die Folie außerdem noch ein oder mehrere organische Modifizierungsmittel enthalten. Diese dienen zur Regelung von Zähigkeit, Kalandrierbarkeit, Extrudierbarkeit und ähnlichen Eigenschaften. Eine bevorzugte Gruppe hierfür sind Blockpolymere von Styrol mit Butadien oder Isobutylen oder Isopren. Andere geeignete Modifizierungsmittel sind Polymerisate auf Basis Styrol-Butadien, Methacrylat-Butadien-Styrol. Polyolefine, die funktionelle Gruppen enthalten, eignen sich besonders zur Beeinflussung des Verhältnisses von physikalischen Eigenschaften zur Verklebbarkeit. Derartige Modifizierungszusätze sind zweckmäßig in einer Menge von 0,5 bis 20 Gew.-Teilen, vorzugsweise von 2 bis 10 Gew.-Teilen, vorhanden.

Wie bereits erwähnt, kommen die Vorteile der erfindungsgemäßen Unterfolie oder Unterschicht dann besser zur Geltung, wenn sie einer die Oberflächenadhäsion verbessernde Behandlung vor der Bedruckung oder Weiterverarbeitung unterworfen wird. Bevorzugt besteht die Oberflächenbehandlung in Form einer Aktivierung durch Bestrahlung. Unter den Bestrahlungsmethoden wird wiederum eine Corona-Behandlung bevorzugt. Jedoch können auch andere Bestrahlungsmethoden angewendet werden.

Als duromerer Klebstoff wird nach einer Ausführungsform ein aus zwei oder mehreren Komponenten bestehender Klebstoff eingesetzt, der vorzugsweise ein Kondensationsharz auf der Basis eines Amin-, Amino- oder Phenol-Formaldehydharzes ist. Als duromerer Klebstoff auf der Basis eines Formaldehyd-Kondensationsharzes werden vorzugsweise Melamin-Formaldehyd-, Harnstoff-Formaldehyd- oder Phenol-Formaldehydharze verwendet.

Nach einer weiteren bevorzugten Ausführungsform verwendet man Vorkondensate oder Vorpolymerisate des Klebstoffes, die mit der wasserlöslichen reaktionsfähigen Verbindung (z. B. organische Säuren) reagieren.

Mindestens eine Komponente des duromeren Klebstoffes ist nach einer vorzugsweisen Ausführungsform ein wasserlöslicher Härter. Der Härter und die andere(n) zum Kondensationsharz reagierende(n) Komponente(n) werden nach einer bevorzugten Ausführungsform jeweils getrennt auf die Kunststoffolie oder den Holzwerkstoff aufgetragen (so daß sich die Komponenten jeweils getrennt auf den unterschiedlichen Substraten befinden) und nachfolgend die Kunststoffolie mit dem Holzwerkstoff unter Druck vereinigt.

Bevorzugt wird dabei der Härter mit einem Bindemittel auf die Unterfolienrückseite als Rückseitenschicht bzw. Rückseitenstrich aufgebracht.

Die Erfindung betrifft weiterhin ein Verfahren zur Herstellung von Fußbodenelementen, wobei auf die Oberfläche oder Oberseite von Fußbodentafeln, -brettern, Parkett oder ähnlichen Fußbodenelementen, die seitlich angeordnete Nuten und Federn besitzen, eine Kunststoffolie oder Fußbodenbelagfolie aufgeklebt wird. Gemäß dem erfindungsgemäßen Verfahren werden die Kunststoffolien oder die Fußbodenbelagfolien auf die mit dem Klebstoff vorher beschichteten Holzelemente, Platten oder Tafeln aus Holz, Holzwerkstoffen oder anderen Materialien bei Temperaturen von 10 bis 100°C, vorzugsweise 15 bis 40°C, mittels eines Rollenkaschierverfahrens oder mindestens einer Rollenkaschier Vorrichtung unter Kaschierdruck laminiert, kaschiert oder aufgebracht oder unter Verwendung einer Plattenpresse vereinigt, wobei als Kunststoffolie die auf den vorausgehenden Seiten beschriebene mehrschichtige Kunststoffolie mit einer Gesamtdicke von 160 bis 1000 µm verwendet wird, die mindestens drei Schichten oder Folien aufweist.

Nach einer bevorzugten Ausführungsform wird eine Kunststoffolie verwendet, bei der zwischen der Oberfolie oder Oberflächenschicht und der Unterfolie oder Unterschicht der Kunststoffolie mindestens eine Haftschrift, Haftvermittlerschicht oder Haftfolie, vorzugsweise eine mit der Oberflächenfolie oder Oberflächenschicht coextrudierte Haftschrift oder Haftfolie, und eine oder mehrere Druckschicht(en) oder Farbdruckschicht(en) angeordnet sind und bei der unterhalb der Unterfolie oder Unterschicht eine Reaktantschicht, enthaltend einen wasserlöslichen, wasseranlösbaren oder wasserdispergierenden Kunststoff und mindestens eine wasserlösliche oder wasserdispergierbare reaktionsfähige Verbindung, vorzugsweise mindestens eine organisch-chemische Säure, ein Säureanhydrid und/oder eine sauer reagierende Verbindung bei der Folienherstellung oder vor der Verklebung aufgetragen wird, wobei der duromere Klebstoff nach der Berührung, Vereinigung oder dem Zusammenbringen der Schichten mit der reaktionsfähigen Verbindung oder der Komponente des duromeren Klebstoffes reagiert und/oder den Kondensations-, Verklebungs- oder Härteprozeß beschleunigt.

Beispiele

Beispiel 1

1. Unterfolie kalandriert
 100 TL Polypropylenhomopolymerisat, MFi 1,2 230°C, 21,6 N
 80 TL Calciumcarbonat
 2,5 TL SiO₂
 0,5 TL Gleitmittel
 0,3 TL Wärmestabilisator
 0,3 TL UV-Stabilisator
2. Druckschichten werden mittels indirektem Tiefdruck aufgebracht und bestehen aus
 10 Nitrocelluloseharz
 10 Maleinatharz
 40 Methylisobutylketon, MiBK
 40 Methylethylketon, MEK
 + Farbpigmente
 3 + 4 Coextrudiert auf 5, 2, 6, 1
3. Propylenhomopolymerisat, MFi 6 230°C, 21,6 N
 4. 50 TL Polypropylen + Maleinsäureanhydrid
 50 TL Polyethylen — Terpolymerisat mit Methacrylsäureester und Maleinsäureanhydrid
 5. 20 TL Methylmethacrylat
 3 TL Hexamethylendiisocyanat 100%
 40 TL MEK
 40 TL MiBK
6. 20 TL nichtvernetzbares lineares Polyurethan
 3 TL Hexamethylendiisocyanat 100%
 40 TL MEK
 40 TL MiBK
7. 25 TL wasserlösliche Polyacrylsäure
 25 TL Paratoluolsulfonsäure
 50 TL H₂O
 6 TL SiO₂

Beispiel 2

1. Unterfolie extrudiert
 80 TL Propylenhomopolymerisat, MFi 12 230°C, 21,6 N
 20 TL HDPE, MFi 6 130°C, 21,6 N
 0,3 TL Stabilisator
 0,2 TL Gleitmittel
 0,3 TL UV-Stabilisator
 100 TL Calciumcarbonat
2. Druckschichten wie Beispiel 1
 3 + 4 Coextrudiert auf 5, 2, 6, 1
3. PP-Random Copolymerisat, MFi 6 230°C, 21,6 N
 4. 30 TL Polypropylen + Maleinsäureanhydrid
 70 TL Polyethylen — Terpolymerisat mit Acrylsäureester und Maleinsäureanhydrid
 5. 15 TL Methylmethacrylat
 5 TL Äthylacrylat
 3 TL Hexamethylendiisocyanat 100%
 40 TL MEK
 40 TL MiBK
6. 25 TL OH-gruppenhaltiges Polyacrylat
 3 TL Hexamethylendiisocyanat
 37,5 TL MEK
 37,5 TL MiBK
7. 25 TL lineares nichtvernetzbares Polyurethan
 5 TL Mischpolymerisat einer Polyisocyanat 70%
 37,5 TL MEK
 37,5 TL MiBK
 6 TL SiO₂

Beispiel 3

1. Unterfolie wie Beispiel 2
 2. Druckschichten wie Beispiel 1
 3. Ionomeres Polyethylen
 4. 20 TL Methylmethacrylat
 3 TL Hexamethylendiisocyanat 100%
 40 TL MEK
 40 TL MiBK

5. 20 TL Methylmethacrylat
 3 TL Hexamethylendiisocyanat 100%
 40 TL MEK
 40 TL MiBK
6. 25 TL lineares nichtvernetzbares Polyurethan
 3 TL Hexamethylendiisocyanat
 37,5 TL MEK
 37,5 TL MiBK
7. 20 TL lineares Polyurethan
 2,5 TL Chlorkautschuk
 5 TL Polyisocyanat 70%
 37,5 TL MEK
 37,5 TL MiBK
 6 TL SiO₂

In der beigefügten Abbildung zu Beispielen 1 und 2 ist das Fußbodenelement mit der Fußbodenbelagfolie schematisch im Querschnitt dargestellt. Es besteht aus der transparenten Oberfolie oder Oberschicht (3), einer oder mehrerer darunter angeordneten Kunstharzhaftschichten oder -haftvermittlerschichten (4, 5) der Farbdruckschicht (2), der Kunstharzhaftschicht oder -haftvermittlerschicht (6) und der Unterfolie oder Unterschicht (1), die die Haftschicht (6) trägt. Auf der Unterfolie oder Unterschicht ist somit die Farbdruckschicht (2), darüber die Haftschichten (4, 5) und die transparente Oberfolie oder Oberschicht, unterhalb der Unterfolie oder Unterschicht (1) die Reaktantschicht (7) angeordnet, so daß die Fußbodenbelagfolie über die Klebstoffschicht (8), die vorzugsweise eine duromere Klebstoffschicht ist, mit dem Holzwerkstoff, Holz oder Plattenmaterial (9) verbunden ist.

Die Verbundfolie ist nach einer Ausführungsform so hergestellt, daß die Oberfolie oder Oberschicht (3) zusammen mit der darunter angeordneten Haftschicht oder Haftvermittlerschicht (4) auf die Verbundfolie, bestehend aus Unterfolie oder Unterschicht (1) und den Schichten (6), (2) und (5) sowie gegebenenfalls unter Mitverwendung von (7) aufkaschiert wird.

Nach einer anderen bevorzugten Ausführungsform wird die Oberfolie oder Oberschicht (3) zusammen mit der darunter angeordneten Haftschicht oder Haftvermittlerschicht (4) durch Coextrusionsbeschichtung auf die darunter angeordnete Verbundfolie aufgebracht.

Beispiel 1

- 1 Opake Unterschicht
 2 Druckschichten
 3 Transparente Oberschicht
 4 Coextrudierte transparente Haftschicht
 5 Haftschicht
 6 Haftschicht
 7 Reaktantschicht
 8 Harnstoffharzleim
 9 Spanplatte

Beispiel 2

- 1 Opake Unterschicht
 2 Druckschichten
 3 Transparente Oberschicht
 4 Haftschicht
 5 Haftschicht
 6 Haftschicht
 7 Haftschicht
 8 VAC-Dispersionsleim
 9 Spanplatte

Patentansprüche

1. Fußbodenelemente in Form von Fußbodentafeln, -brettern, Parkett oder ähnlichen Fußbodenelementen, die aus Holz, holzartigen Werkstoffen, bindemittelhaltigem Spanmaterial oder anderen Werkstoffen bestehen, auf der Oberseite eine über eine Klebstoffschicht befestigte Kunststoffolie aufweisen und mindestens seitlich angeordnete Nuten und/oder Federn für einen Verbund besitzen, dadurch gekennzeichnet, daß die Fußbodenelemente als Kunststoffolie eine mehrschichtige Kunststoffolie mit einer Gesamtdicke von 160 bis 1000 µm mit mindestens drei Schichten oder Folien aufweisen, von denen die eine Schicht aus einer transparenten Oberfolie oder Oberschicht besteht, füllstoffarm oder füllstofffrei ist, eine Schichtdicke von 100 µm bis 800 µm aufweist und aus einem Polyolefin oder einem polyolefinhaltigen Kunststoff besteht oder diesen enthält und von denen mindestens eine weitere Schicht oder Folie eine Unterfolie oder Unterschicht darstellt, die ein Polyolefin und bezogen auf 100 Gew.-Teile Kunststoff 10 bis 150 Gew.-Teile mindestens

eines anorganisch-chemischen Füllstoffes, Pigmentes oder Füllstoff-Pigment-Gemisches enthält, wobei zwischen der Unterfolie oder Unterschicht und der Klebstoffschicht zusätzlich mindestens eine Haftschrift, Haftvermittler- und/oder Reaktantschicht angeordnet ist.

2. Fußbodenelemente nach Anspruch 1, dadurch gekennzeichnet, daß die Klebstoffschicht, die unmittelbar oder über einer Zwischenschicht auf dem Holz, holzartigen Werkstoff, bindemittelhaltigem Spanmaterial oder anderem Werkstoff angeordnet ist, aus einem Formaldehydharz, einem Harnstoff-Formaldehydharz, Melamin-Formaldehydharz, Phenol-Formaldehydharz und/oder einem anderen duromeren Klebstoff oder aus einem Dispersionsklebstoff besteht oder eine oder mehrere dieser Klebstoffe enthält.

3. Fußbodenelemente nach Ansprüchen 1 und 2, dadurch gekennzeichnet, daß die Oberflächenschicht oder Oberflächenfolie eine Abriebbeständigkeit von größer als eine Tourenzahl von 1500, gemessen nach Taber Abraser Reibrad CS 10, vorzugsweise eine Abriebbeständigkeit von einer Tourenzahl von 2000 bis 6000 aufweist und/oder ein Propylenhomo-, -co- und/oder -terpolymerisat und/oder ein Olefingruppen enthaltendes Ionomeres enthält oder daraus besteht.

4. Fußbodenelemente nach Anspruch 2 oder 3, dadurch gekennzeichnet, daß die duromere Klebstoffschicht und/oder die Dispersionsklebstoffschicht eine Dicke von 0,005 bis 0,9 mm, vorzugsweise 0,015 bis 0,6 mm, berechnet nach der Trocknung, besitzt.

5. Fußbodenelemente nach einem oder mehreren der Ansprüche 1 bis 4, dadurch gekennzeichnet, daß die Fußbodenbelagfolie eine Gesamtdicke von 170 bis 800 µm aufweist und an der Unterseite der Unterfolie oder Unterschicht mindestens eine wasserlösliche, wasseranlösbare oder wasserunlösliche Haftschrift, Haftvermittlerschicht und/oder eine Reaktantschicht angeordnet ist, die neben einem Bindemittel ein mit der aufzubringenden Klebeschicht reagierendes Mittel enthält.

6. Fußbodenelemente nach einem oder mehreren der Ansprüche 1 bis 5, dadurch gekennzeichnet, daß zwischen der Oberfolie oder Oberflächenschicht und der Unterfolie oder Unterschicht der Kunststoffolie mindestens eine Haftschrift, Haftvermittlerschicht oder Haftfolie, vorzugsweise eine mit der Oberflächenschicht oder Oberflächenschicht coextrudierte Haftschrift oder Haftfolie und eine oder mehrere Druckschichten oder Farbdruckschichten angeordnet sind, wobei die unter der Oberfolie oder Oberflächenschicht liegende Haftschrift, Haftvermittlerschicht oder Haftfolie transparent und füllstoffarm mit weniger als 3 Gew.-% Füllstoffe, vorzugsweise weniger als 1,5 Gew.-% Füllstoffe, oder füllstofffrei ist.

7. Fußbodenelemente nach einem oder mehreren der Ansprüche 2 bis 6, dadurch gekennzeichnet, daß die unterhalb der Unterfolie oder Unterschicht angeordnete Reaktantschicht einen wasserlöslichen, wasserdispersierbaren oder wasseranlösbaren Kunststoff und mindestens eine wasserlösliche oder wasserdispersierbare reaktionsfähige Verbindung, vorzugsweise mindestens eine organisch-chemische Säure, ein Säureanhydrid, eine Sulfonsäure und/oder eine sauer reagierende Verbindung vor der Aufbringung des duromeren Klebstoffs enthält, und der duromere Klebstoff nach der Berührung, Vereinigung oder dem Zusammenbringen der Schichten durch die reaktionsfähigen Verbindungen oder einer Komponente des duromeren Klebstoffes beschleunigt reagiert, vorzugsweise den Kondensationsprozeß beschleunigt.

8. Fußbodenelemente nach einem oder mehreren der Ansprüche 1 bis 7, dadurch gekennzeichnet, daß die Haftschrift, die unterhalb der Unterfolie oder Unterschicht angeordnet oder aufgebracht ist, eine wasserunlösliche Haftschrift ist und ein Polyisocyanat enthält und/oder daß die Haftschrift ein wasserlösliches kationisches Polymeres enthält oder daraus besteht.

9. Fußbodenelemente nach einem oder mehreren der Ansprüche 1 bis 8, dadurch gekennzeichnet, daß oberhalb der opaken Unterfolie oder Unterschicht der Kunststoffolie mindestens eine Kunststoff- oder Kunstharzhaftschrift oder -haftvermittlerschicht angeordnet ist, die ein thermoplastisches Acrylathomo-, -co- und/oder -terpolymerisat, vorzugsweise in Kombination mit einem Polyisocyanat, und/oder ein vernetzbares OH-gruppenhaltiges Acrylat, vorzugsweise in Kombination mit einem Polyisocyanat, und/oder ein Methacrylathomo-, -co- und/oder -terpolymerisat und/oder ein Polyisocyanat, vorzugsweise Hexamethylendiisocyanat, ein lineares nicht vernetzbares Polyurethan und/oder eine Legierung oder Mischung einer oder mehrerer dieser Verbindungen untereinander enthält oder daraus besteht.

10. Fußbodenelemente nach einem oder mehreren der Ansprüche 1 bis 9, dadurch gekennzeichnet, daß unterhalb der transparenten Oberfolie oder Oberschicht eine transparente Haftfolie, vorzugsweise eine mit der Oberfolie oder Oberschicht coextrudierte Haftfolie angeordnet ist, die eine Legierung oder Mischung und/oder ein Co-, Ter- oder -Ppropfpolymerisat von einem Olefin bzw. Polyolefin, vorzugsweise Polyethylen und/oder Polypropylen mit einem Acrylester, vorzugsweise Methyl-, Ethyl-, Butylacrylester und/oder Maleinsäureanhydrid, und/oder mit einem Acrylathomo-, -co- und/oder -terpolymerisat und/oder ein Methacrylathomo-, -co- und/oder -terpolymerisat enthält oder daraus besteht.

11. Fußbodenelemente nach einem oder mehreren der Ansprüche 1 bis 9, dadurch gekennzeichnet, daß unterhalb der Oberfolie oder Oberschicht eine transparente Haftschrift, die vorzugsweise unter Verwendung mindestens eines Löse- oder Verdünnungsmittels auf die Unterseite der Oberfolie oder Oberschicht unter nachfolgender Verdunstung, Abdampfung oder Entfernung des Löse- oder Verdünnungsmittels oder eines erheblichen Anteils desselben aufgebracht ist, angeordnet ist, die ein thermoplastisches Acrylathomo-, -co- und/oder -terpolymerisat, vorzugsweise in Kombination mit einem Polyisocyanat, und/oder ein vernetzbares OH-gruppenhaltiges Acrylat, vorzugsweise in Kombination mit einem Polyisocyanat, und/oder ein Methacrylathomo-, -co- und/oder -terpolymerisat und/oder ein Polyisocyanat, vorzugsweise Hexamethylendiisocyanat, ein lineares nicht vernetzbares Polyurethan und/oder eine Legierung oder Mischung einer oder mehrerer dieser Verbindungen untereinander enthält oder daraus besteht.

12. Fußbodenelemente nach einem oder mehreren der Ansprüche 1 bis 11, dadurch gekennzeichnet, daß auf der Oberseite der Unterschicht oder Unterfolie der Kunststoffolie eine wasserunlösliche oder wasser-schwerlösliche Kunststoff- oder Kunstharzhaftschrift oder -haftvermittlerschicht angeordnet ist, auf der

- sich ganzflächig oder teilflächig eine Druckschicht oder Farbdruckschicht befindet, die mindestens von einer weiteren, vorzugsweise wasserunlöslichen Kunstharzhaftschicht und/oder -haftvermittlerschicht bedeckt, beschichtet oder überzogen ist oder daß auf der Oberseite der Unterschicht oder Unterfolie die Druckschichten oder Farbdruckschichten, enthaltend ein Kunststoff- oder Kunstharzbindemittel, vorzugsweise ein wasserunlösliches Kunstharzbindemittel und/oder ein Isocyanat bzw. Isocyanatgruppen, vorzugsweise Polyisocyanat oder Polyisocyanate enthaltendes oder daraus bestehendes Bindemittel, angeordnet ist. 5
13. Fußbodenelemente nach einem oder mehreren der Ansprüche 1 bis 12, dadurch gekennzeichnet, daß die polyolefinhaltige Unterfolie oder Unterschicht der Kunststoffolie je 100 Gew.-Teile Kunststoff oder Kunststofflegierung 10 bis 150 Gew.-Teile, vorzugsweise 30 bis 120 Gew.-Teile, eines feinteiligen mineralischen Füllstoffes oder mineralischen Füllstoffgemisches, vorzugsweise Calciumcarbonat, Erdalkalioxide, Mikrotalcum, Kaolin, Silicate, Magnesium-Aluminium-Oxy- oder Hydroxy-Carbonate und/oder -Silicate und/oder Kieselsäuregel enthält. 10
14. Fußbodenelemente nach einem oder mehreren der Ansprüche 1 bis 13, dadurch gekennzeichnet, daß die Oberfolie oder Oberschicht und die darunter angeordnete Haftfolie oder Haftschicht der Kunststoffolie durchsichtig oder transparent sind und keine Füllstoffe oder sehr feinteilige Füllstoffe in einer Gewichtsmenge von weniger als 3 Gew.-%, vorzugsweise weniger als 1,5 Gew.-%, bezogen auf das Gesamtgewicht der Oberfolie oder Oberschicht und/oder Haftfolie oder Haftschicht, enthalten. 15
15. Fußbodenelemente nach einem oder mehreren der Ansprüche 1 bis 14, dadurch gekennzeichnet, daß die wasserlösliche Reaktantschicht als wasserlösliches Kunstharz ein wasserlösliches Acrylathomo-, -co-, -terpolymerisat und/oder ein wasserlösliches Methacrylathomo-, -co-, -terpolymerisat ist oder dieses enthält und/oder als Säure, Säureanhydrid oder sauer reagierende Verbindung mindestens eine wasserlösliche organische Di- und/oder Polycarbonsäure und/oder deren Anhydride, vorzugsweise Maleinsäure, Maleinsäureanhydrid, oder eine wasserlösliche ein Schwefelatom enthaltende organische Säure oder sauer reagierende Verbindung, eine Sulfonsäure, deren Derivate oder Ester, vorzugsweise Paratoluolsulfonsäure, und/oder eine Polysulfonsäure oder ein Gemisch von zwei oder mehreren dieser Verbindungen enthält oder aus der Kombination eines oder mehrerer dieser wasserlöslichen Kunstharze und einer oder mehrerer dieser wasserlöslichen Säuren, Säureanhydride oder sauer reagierenden Verbindungen besteht. 20
16. Fußbodenelemente nach einem oder mehreren der Ansprüche 1 bis 15, dadurch gekennzeichnet, daß die Fußbodenbelagfolie aus der transparenten Oberfolie oder Oberschicht (3), einer oder mehrerer darunter angeordneten Kunstharzhaftschichten oder -haftvermittlerschichten (4, 5), den Farbdruckschichten (2), der Kunstharzhaftschicht oder -haftvermittlerschicht (6) und der Unterfolie oder Unterschicht (1) besteht, und daß unterhalb der Unterfolie oder Unterschicht (1) die Reaktantschicht oder Haftschicht (7) angeordnet ist. 25
17. Fußbodenelemente nach einem oder mehreren der Ansprüche 1 bis 16, dadurch gekennzeichnet, daß die transparente Oberfolie oder Oberschicht aus einem Propylenhomo- oder -copolymerisat oder aus einem Ionomer besteht oder dieses enthält und die darunter liegende Haftschicht oder Haftfolie zusammen mit der Oberschicht oder Oberfolie durch Coextrusion hergestellt ist und die Haftschicht oder Haftfolie aus einer Kunststoffmischung oder Kunststofflegierung besteht oder diese enthält. 30
18. Fußbodenelemente nach einem oder mehreren der Ansprüche 1 bis 16, dadurch gekennzeichnet, daß die transparente Oberfolie oder Oberschicht 0,005 bis 1 Gew.-%, vorzugsweise 0,01 bis 0,5 Gew.-%, mindestens einer antistatischen chemischen Verbindung enthält. 35
19. Verfahren zur Herstellung von Fußbodenelementen, wobei auf die Oberfläche oder Oberseite von Fußbodentafeln, -brettern, Parkett oder ähnlichen Fußbodenelementen, die seitlich angeordnete Nuten und Federn besitzen, eine Kunststoffolie oder Fußbodenbelagfolie aufgeklebt wird, dadurch gekennzeichnet, daß die Kunststoffolien oder die Fußbodenbelagfolien auf die mit dem Klebstoff vorher beschichteten Holzelemente, Platten oder Tafeln aus Holz, Holzwerkstoffen oder anderen Materialien bei Temperaturen von 10 bis 100°C, vorzugsweise 15 bis 40°C, mittels eines Rollenkaschierverfahrens oder mindestens einer Rollenkaschier Vorrichtung unter Kaschierdruck laminiert, kaschiert oder aufgebracht werden oder unter Verwendung einer Plattenpresse vereinigt werden und als Kunststoffolie eine mehrschichtige Kunststoffolie mit einer Gesamtdicke von 160 bis 1000 µm verwendet wird, die mindestens drei Schichten oder Folien aufweist, von denen die eine Schicht aus einer transparenten Oberfolie oder Oberschicht besteht, füllstoffarm oder füllstofffrei ist, eine Schichtdicke über 100 µm bis 800 µm aufweist und aus einem Polyolefin oder einem polyolefinhaltigen Kunststoff besteht oder diesen enthält und von denen mindestens eine weitere Schicht oder Folie eine Unterfolie oder Unterschicht darstellt, die ein Polyolefin und bezogen auf 100 Gew.-Teile Kunststoff 10 bis 150 Gew.-Teile mindestens eines organisch-chemischen Füllstoffes, Pigmentes oder Füllstoff-Pigment-Gemisches enthält, wobei zwischen der Unterfolie oder Unterschicht und der Klebstoffschicht zusätzlich mindestens eine Haftschicht, Haftvermittler- und/oder Reaktantschicht bei der Folienherstellung und/oder vor der Verklebung mit den Werkstoffen aufgebracht ist oder wird. 40
20. Verfahren nach Anspruch 19, dadurch gekennzeichnet, daß als Klebstoffschicht, die unmittelbar oder über einer Zwischenschicht auf dem Holz, holzartigen Werkstoff, bindemittelhaltigen Spanplatten oder anderen Werkstoffen und/oder auf die Kunststoffolie aufgebracht wird, ein Klebstoff enthaltend ein Formaldehydharz, vorzugsweise Harnstoff-Formaldehydharz, Melamin-Formaldehydharz, Phenol-Formaldehydharz, und/oder ein anderer duromerer oder ein Dispersionsklebstoff verwendet wird und als Oberflächenschicht oder Oberflächenfolie eine solche eingesetzt wird, die eine Abriebbeständigkeit von größer als eine Tourenzahl von 1500, gemessen nach Taber Abraser Reibrad CS 10, vorzugsweise eine Abriebbeständigkeit von einer Tourenzahl von 2000 bis 6000 aufweist und/oder die ein Propylenhomo-, -co-, und/oder -terpolymerisat und/oder ein Olefingruppen enthaltendes Ionomeres enthält oder daraus besteht. 45
21. Verfahren nach Ansprüchen 19 und 20, dadurch gekennzeichnet, daß eine Kunststoffolie verwendet wird, bei der zwischen der Oberfolie oder Oberflächenschicht und der Unterfolie oder Unterschicht der 50

5 Kunststoffolie mindestens eine Haftschrift, Haftvermittlerschrift oder Haftfolie, vorzugsweise eine mit der
Oberflächenfolie oder Oberflächenschicht coextrudierte Haftschrift oder Haftfolie, und eine oder mehrere
Druckschichten oder Farbdruckschichten angeordnet sind und bei der unterhalb der Unterfolie oder
10 Unterschicht eine Reaktantschicht, enthaltend einen wasserlöslichen, wasseranlösbaren oder wasserdisper-
gierbaren Kunststoff und mindestens eine wasserlösliche oder wasserdispergierbare reaktionsfähige Ver-
bindung, vorzugsweise mindestens eine organisch-chemische Säure, ein Säureanhydrid und/oder eine sauer
reagierende Verbindung bei der Folienherstellung oder vor der Verklebung aufgetragen wird, wobei der
duromere Klebstoff nach der Berührung, Vereinigung oder dem Zusammenbringen der Schichten mit der
reaktionsfähigen Verbindung oder der Komponente des duromeren Klebstoffes reagiert oder den Konden-
sations-, Verklebungs- oder Härteprozeß beschleunigt.

Hierzu 1 Seite(n) Zeichnungen

15

20

25

30

35

40

45

50

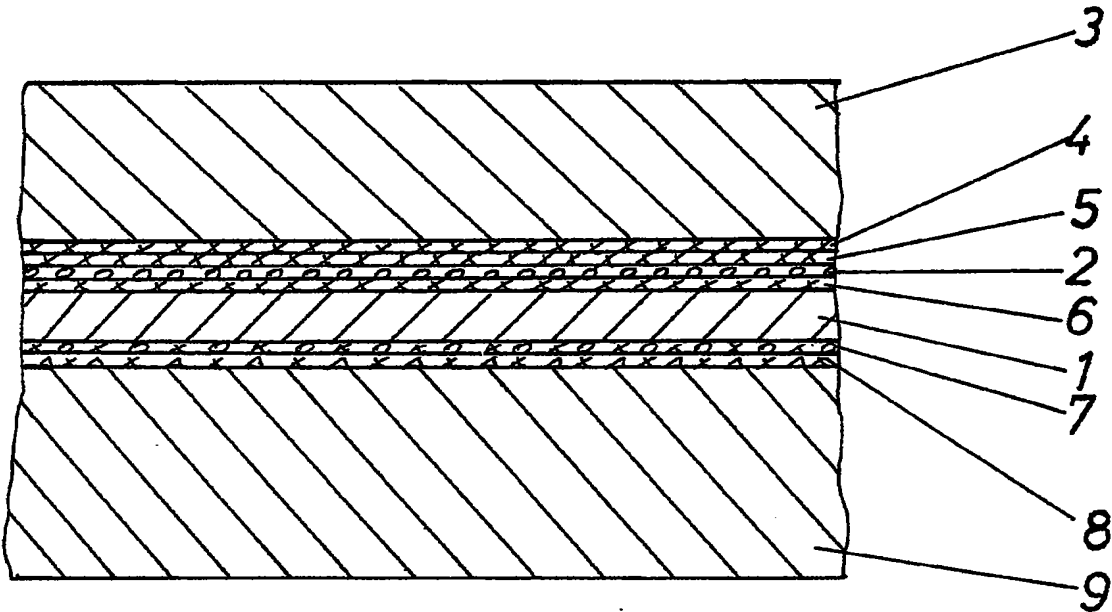
55

60

65

- Leerseite -

Beispiel 1



Beispiel 2

